



Ministero dei Trasporti

Imposte di bollo
assolte mediante
versamento in c/c
postale al sensi
dell'art. 24 della
legge n. 391 del 28/09/87

DIREZIONE GENERALE DELLA MOTORIZZAZIONE CIVILE E DEI TRASPORTI IN CONCESSIONE
DIREZIONE CENTRALE IV - DIVISIONE 41



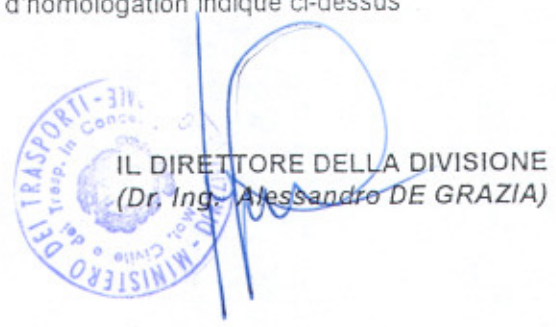
DELIVRANCE D'UNE HOMOLOGATION
EXTENSION D' HOMOLOGATION
RETRAIT D' HOMOLOGATION
ARRET DEFINITIF DE LA PRODUCTION

d'un type de dispositif catadioptrique en application du Règlement N. 3

Homologation N° IA E3 02 54098 EST.02 (colore bianco) Extension N° 1

1. Marque de fabrique ou de commerce: RADEX 600
2. Désignation du type de dispositif par le fabricant: 600
3. Nom et adresse du fabricant : RADEX SRL - FRAZIONE MASIO 29 - POIRINO (TO)
4. Nom et adresse du mandataire du fabricant: //
5. Dispositif soumis à l'homologation le: 18/07/1996
6. Service technique chargé des essais C.P.A. di MILANO
7. Date du procès-verbal d'essai: 26/09/1996
8. Numéro du procès-verbal d'essai: 00470/MI-96
9. Disposition sommaire:
 - Isolé/~~fait partie d'un ensemble de dispositifs~~ 2/
 - Couleur de la lumière émise: blanc/~~rouge/jaune-rouge~~ 2/
10. Position de la marque d'homologation:
11. Motif(s) de l'extension d'homologation (le cas échéant): colore bianco
12. Homologation ~~accordée/refusée/étendue/retirée~~ 2/
13. Lieu: ROMA
14. Date: 17/10/1996
15. Signature: Dr. Ing. ALESSANDRO DE GRAZIA
16. Les documents ci-après, portant le numéro d'homologation indiqué ci-dessus peuvent être obtenus sur demande:

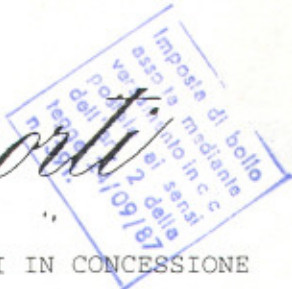
IL DIRETTORE DELLA DIVISIONE
(Dr. Ing. ALESSANDRO DE GRAZIA)



1/ Numéro distinctif du pays qui a délivré/étendu/refusé/retiré l'homologation
(voir les dispositions du Règlement relatives à l'homologation).
2/ Biffer les mentions inutiles.



Ministero dei Trasporti



DIREZIONE GENERALE DELLA MOTORIZZAZIONE CIVILE E DEI TRASPORTI IN CONCESSIONE
DIREZIONE CENTRALE IV - DIVISIONE 41



DELIVRANCE D'UNE HOMOLOGATION
EXTENSION D'HOMOLOGATION
RETRAIT D'HOMOLOGATION
ARRET DEFINITIF DE LA PRODUCTION

d'un type de dispositif catadioptrique en application du Règlement N. 3

Homologation N° IA E3 02 54098 (colore rosso)

Extension N° /

1. Marque de fabrique ou de commerce: RADEX 600
2. Désignation du type de dispositif par le fabricant: 600
3. Nom et adresse du fabricant: RADEX SRL - FRAZIONE MASIO 29 - POIRINO (TO)
4. Nom et adresse du mandataire du fabricant: //
5. Dispositif soumis à l'homologation le: 18/07/1996
6. Service technique chargé des essais C.P.A. di MILANO
7. Date du procès-verbal d'essai: 26/09/1996
8. Numéro du procès-verbal d'essai: 00470/MI-96
9. Disposition sommaire:
 - Isolé/~~fait partie d'un ensemble de dispositifs~~ 2/
 - Couleur de la lumière émise: ~~blanc/rouge/jaune~~-auto 2/
10. Position de la marque d'homologation:
11. Motif(s) de l'extension d'homologation (le cas échéant):
12. Homologation accordée/~~refusée/étendue/retirée~~ 2/
13. Lieu: ROMA
14. Date: 17/10/1996
15. Signature: Dr. Ing. ALESSANDRO DE GRAZIA
16. Les documents ci-après, portant le numéro d'homologation indiqué ci-dessus peuvent être obtenus sur demande:

IL DIRETTORE DELLA DIVISIONE
(Dr. Ing. Alessandro DE GRAZIA)

1/ Numéro distinctif du pays qui a délivré/étendu/refusé/retiré l'homologation (voir les dispositions du Règlement relatives à l'homologation).
2/ Biffer les mentions inutiles.



Ministero dei Trasporti

Imposta di bollo
assolta mediante
versamento in c/c
postale ai sensi
dell'art. 2 della
legge 24/1/87
n. 391.

DIREZIONE GENERALE DELLA MOTORIZZAZIONE CIVILE E DEI TRASPORTI IN CONCESSIONE
DIREZIONE CENTRALE IV - DIVISIONE 41



DELIVRANCE D'UNE HOMOLOGATION
EXTENSION D' HOMOLOGATION
RETRAIT D' HOMOLOGATION
ARRET DEFINITIF DE LA PRODUCTION

d'un type de dispositif catadioptrique en application du Règlement N. 3

Homologation N° IA E3 02 54098 EST.01 (colore arancio) Extension N° /

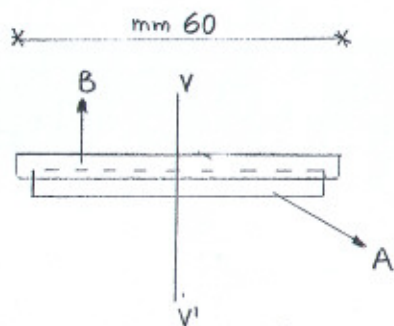
1. Marque de fabrique ou de commerce: RADEX 600
2. Désignation du type de dispositif par le fabricant: 600
3. Nom et adresse du fabricant : RADEX SRL - FRAZIONE MASIO 29 - POIRINO (TO)
4. Nom et adresse du mandataire du fabricant: //
5. Dispositif soumis à l'homologation le: 18/07/1996
6. Service technique chargé des essais C.P.A. di MILANO
7. Date du procès-verbal d'essai: 26/09/1996
8. Numéro du procès-verbal d'essai: 00470/MI-96
9. Disposition sommaire:
 - Isolé/~~fait partie d'un ensemble de dispositifs~~ 2/
 - Couleur de la lumière émise: ~~blanc/rouge/jaune~~-auto arancio
10. Position de la marque d'homologation:
11. Motif(s) de l'extension d'homologation (le cas échéant): colore arancio
12. Homologation ~~accordée/refusée/étendue/retraitée~~ 2/
13. Lieu: ROMA
14. Date: 17/10/1996
15. Signature: Dr. Ing. ALESSANDRO DE GRAZIA
16. Les documents ci-après, portant le numéro d'homologation indiqué ci-dessus peuvent être obtenus sur demande:

IL DIRETTORE DELLA DIVISIONE
(Dr. Ing. Alessandro DE GRAZIA)

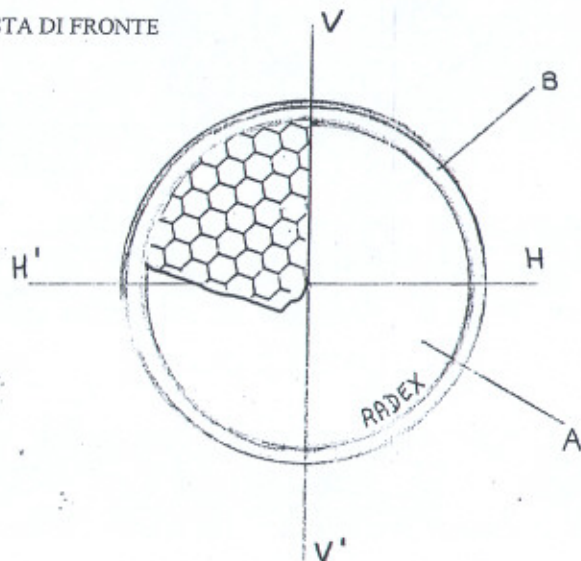
1/ Numéro distinctif du pays qui a délivré/étendu/refusé/retraité l'homologation
(voir les dispositions du Règlement relatives à l'homologation).
2/ Biffer les mentions inutiles.

RADEX srl
 Fraz. Masio 29
 10046 POIRINO TO
 ITALY

VISTA DALL'ALTO



VISTA DI FRONTE

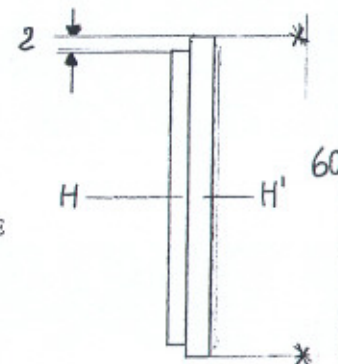


IL CATADIOTTO E' PRODOTTO IN 3 VERSIONI
 VERSIONE 1 COLORE ROSSO
 VERSIONE 2 COLORE ARANCIO
 VERSIONE 3 COLORE INCOLORE



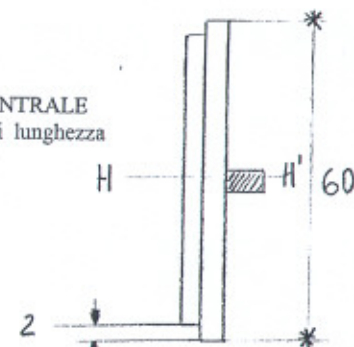
VISTA DI LATO

VERSIONE CON ADESIVO
 INCORPORATO ALLA BASE

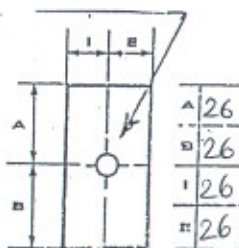


VISTA DI LATO

VERSIONE CON PERNI CENTRALE
 DI DIAM. mm 5 x mm 16 di lunghezza



LIMITI SUPERFICI ILLUMINANTI IN MM
 CENTRO DI RIFERIMENTI



LEGENDA

- A: Catadiottro in metacrilato di metile rosso
- B: Piastrina di protezione fissata al catdiottro mediante ultrasuoni
- H-H': Asse orizzontale del catadiottro
- V-V': Asse ottico parallelo all'asse longitudinale del veicolo
- Superficie catadiottrica inseribile in un cerchio di diam mm 200
- Applicazione: autoveicoli con lunghezza MT 2

MINISTERO DEI TRASPORTI
 E DELLA NAVIGAZIONE
 Dir. G. C.F.C.
 D. A. 2. 41
 APPROVATO
 con atto n. D.A.G. 2. 54088 ad Est. 01 e 02
 del 12/10/86

ARTICOLO: MARCHIO RADEX 600
 CATADIOTTO ROSSO ROTONDO DIAM. mm 60
 REGOLAM. 3 - EMENDAMENTO 02

Disegnatore: *[Signature]*

DATA: 15/07/1996

Disegno No: 00197

Scala 1:1